



المملكة العربية السعودية
Kingdom of Saudi Arabia



الهيئة السعودية للملكية الفكرية
Saudi Authority for Intellectual Property

شهادة نموذج صناعي

إن الرئيس التنفيذي للهيئة السعودية للملكية الفكرية و بموجب أحكام نظام براءات الإختراع و التصميمات التخطيطية لدارات المتكاملة و الأصناف النباتية و النماذج الصناعية الصادر بالمرسوم الملكي إلكريم رقم م/27 و تاريخ 1425/05/29هـ و المعدل بقرار مجلس الوزراء رقم 536 و تاريخ 1439/10/19هـ ، و لأحته التنفيذية يقرر منح

محمد عبدالقادر ابو عامر
Mohammed Abdul Qader Abu Amer

أميرة أحمد رضا جاد
Amirah Ahmed Ridha Jad

عيد عبدالله عيد المطير
Eid Abdullah Eid AlMutari

بتاريخ : 1445/04/06 هـ

الموافق : 2023/10/21 م

شهادة نموذج صناعي رقم : SA 11902

عن النموذج الصناعي المسمى :

أجهزة تعقيم

Disinfection equipment

ولمالك الشهادة الحق في الانتفاع بكامل الحقوق النظامية في المملكة العربية السعودية خلال فترة سريان الحماية .

الرئيس التنفيذي

د. عبدالعزيز بن محمد السويلم



[24] تاريخ المنح: 1445/04/06 هـ

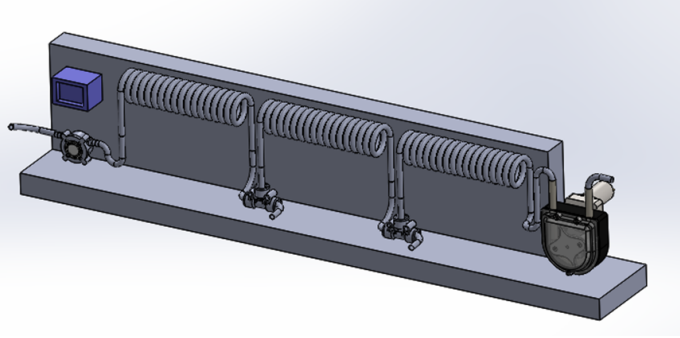
[19] الهيئة السعودية للملكية الفكرية

الموافق: 2023/10/21 م

[11] رقم الشهادة: SA11902

[12] شهادة نموذج صناعي

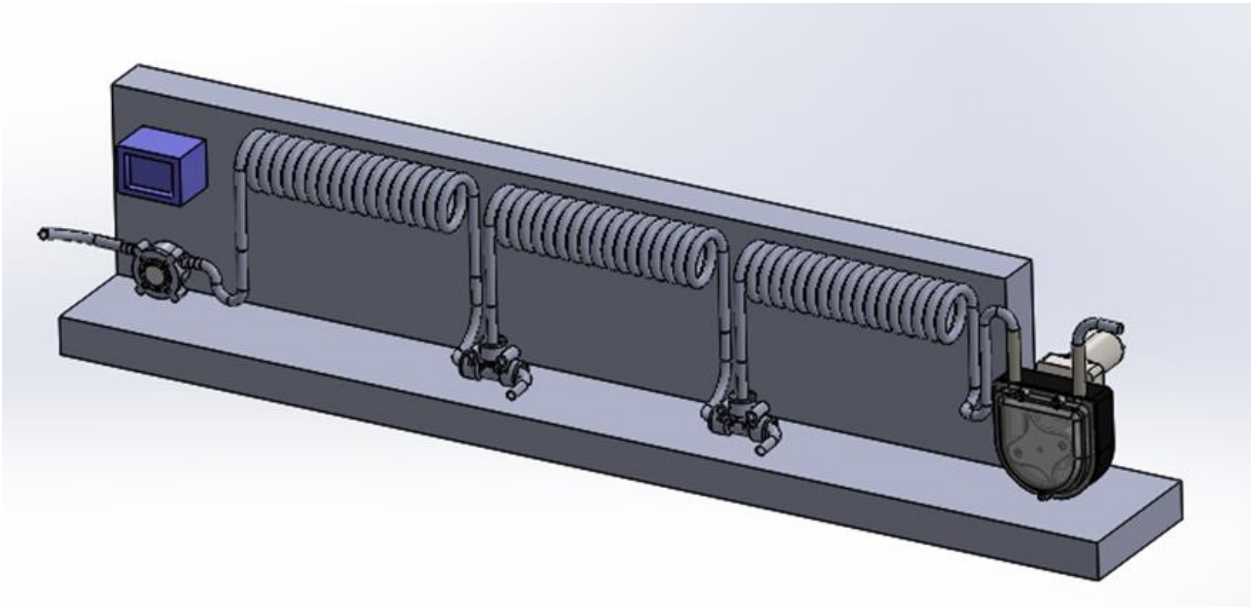
[51] التصنيف (لوكارنو): LOC (12) CI . 23-09	[21] رقم الطلب: 423450504
[28] عدد النماذج الصناعية: 1	[22] تاريخ الإيداع: 1445/03/19 هـ
الفاحص: هياء علي المسلم	الموافق: 2023/10/04 م
	[72] اسم المصمم: محمد عبدالقادر ابوعامر
	[73] مالك الشهادة: (1) محمد عبدالقادر ابوعامر ، (2) أميرة أحمد رضا جاد ، (3) عيد عبدالله عيد المطيري
	[85] عنوانه: (1) ص.ب 66، المجمع 11952، المملكة العربية السعودية ، (2) ص.ب 66، المجمع 11952، المملكة العربية السعودية ، (3) الرياض
	[86] جنسيته: (1) مصرية ، (2) مصرية ، (3) سعودية



رقم النموذج الصناعي: 1

[54] نوع المنتج: أجهزة تعقيم

[55] عدد الأشكال: 1



شكل 1-1



مدة سريان هذه الشهادة خمسة عشر سنة من تاريخ إيداع الطلب

وذلك بشرط تسديد المقابل المالي السنوي للشهادة وعدم بطلانها أو سقوطها لمخالفتها لأي من أحكام نظام براءات الاختراع والتصميمات التخطيطية للدارات المتكاملة والأصناف النباتية والنماذج الصناعية أو لائحته التنفيذية.

صادرة عن

الهيئة السعودية للملكية الفكرية

ص ب ٦٥٣١ ، الرياض ١٣٣٢١ ، المملكة العربية السعودية

SAIP@SAIP.GOV.SA